

PARLA SPEKTRUM

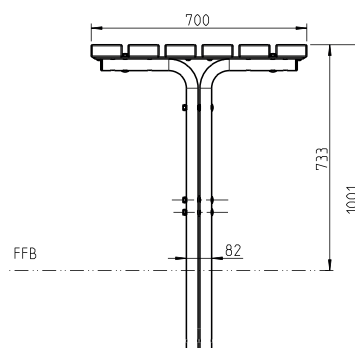
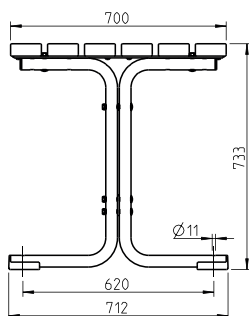
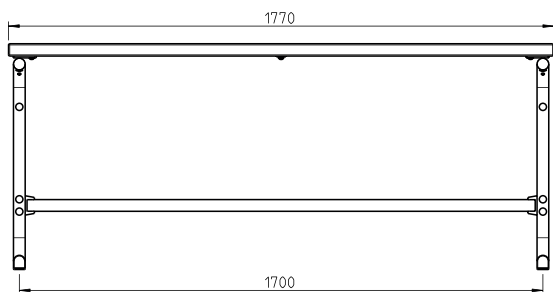
Vielfältig und elegant.

- Direktbelattung aus verschiedenen Materialien wählbar
- Fußset aus Rundrohr, Durchmesser 38 mm
- Querstrebe aus Rundrohr 38 mm
- Komplett feuerverzinkt und pulverbeschichtet

Passende Bank Parla



Tische Serie Parla und mehr
Jetzt kaufen bei touristikservice-shop.de



TISCH PARLA

| Benennung | Mobil | | Ortsfest | |
|---------------|------------|--|------------|--|
| | Artikelnr. | | Artikelnr. | |
| Bambus dunkel | 54286..* | | 54287..* | |
| Bambus hell | 54239..* | | 54240..* | |

Bambus „savanna“

Beschreibung / Technische Daten

ERLAU®

EINE MARKE DER RUD GRUPPE

RUD Ketten Rieger & Dietz GMBH u. Co. KG
Friedensinsel
73432 Aalen

Tel. + 49 7361 504-0
Fax + 49 7361 504-3017
objekteinrichtung@erlau.com
www.erlau-objekteinrichtung.de



Bambus „savanna“ ist eine massive Bambusbohle mit besonders hoher Dichte, die aus hochverdichteten millimeterfeinen Bambusstreifen hergestellt wird. Dank der einzigartigen Produktionsmethode ist das Material unglaublich stabil, hart und dauerhaft, wodurch es sich für die allerhöchste Beanspruchung eignet. Eine Dünnschichtlasur schützt die Bohle gegen Witterungseinflüsse.

Technische Daten

- Dichte: +/- 1200 kg/m³
- Brinellhärte: ≥9,5 kg/mm² (EN 1534)
- Brandschutzklassifizierung: Klasse B-s1-d0 (EN 13501-1)
- Elastizitätsmodul: 12610 N/mm² (EN 408)
- Bruchfestigkeit: 95,5 N/mm² (EN 310)
- Natürliche Dauerhaftigkeit:

Klasse 1 (EN 350 / CEN/TS 15083-2), Simulierung des Freilandtests

Klasse 1 (EN 350 / CEN/TS 15083-1)

- Gebrauchsklasse: Klasse 4 (EN 335 / EN 460)
- Beitrag LEED BD+C - v4: MR1, MR2, EQ2 v2009: MR 6, IEQ 4.4
- Beitrag BREEAM: HEA 2, MAT 1, MAT 5 (DT)

Bambus „savanna“

Reinigung & Pflege

ERLAU®

EINE MARKE DER RUD GRUPPE

RUD Ketten Rieger & Dietz GMBH u. Co. KG
Friedensinsel
73432 Aalen

Tel. + 49 7361 504-0
Fax + 49 7361 504-3017
objekteinrichtung@erlau.com
www.erlau-objekteinrichtung.de

Pflege mit Cetol WF 771 (Farbton Savanna) von Sikens Wood Coatings

Durch Wind, Regen, Sonne (UV), Frost und Schnee verwittert die Oberfläche von Bambus. Sie vergraut, verschmutzt, es können (kleine) Risse entstehen.

Um den Farbton der Beschichtung und die Witterungsbeständigkeit zu erhalten ist je nach Aufstellort bzw. Bewitterung eine jährliche Überarbeitung der beschichteten Fläche mit Cetol WF 771 notwendig.

Vor dem auftragen einer Neubeschichtung, ist es notwendig die zu behandelnde Fläche zu reinigen und eventuelle lose Fasern/ Splittern zu entfernen. (leicht anschleifen mit einer Silizium-Carbid Scheibe oder Schleifpapier Körnung 100 / 120). Der Untergrund muss trocken, staub- und fettfrei sein.

| | |
|----------------------|----------------------|
| Zwischenbeschichtung | Cetol WF 771 Savanna |
| Schlussbeschichtung | Cetol WF 771 Savanna |

Verarbeitungshinweise vom Hersteller beachten.